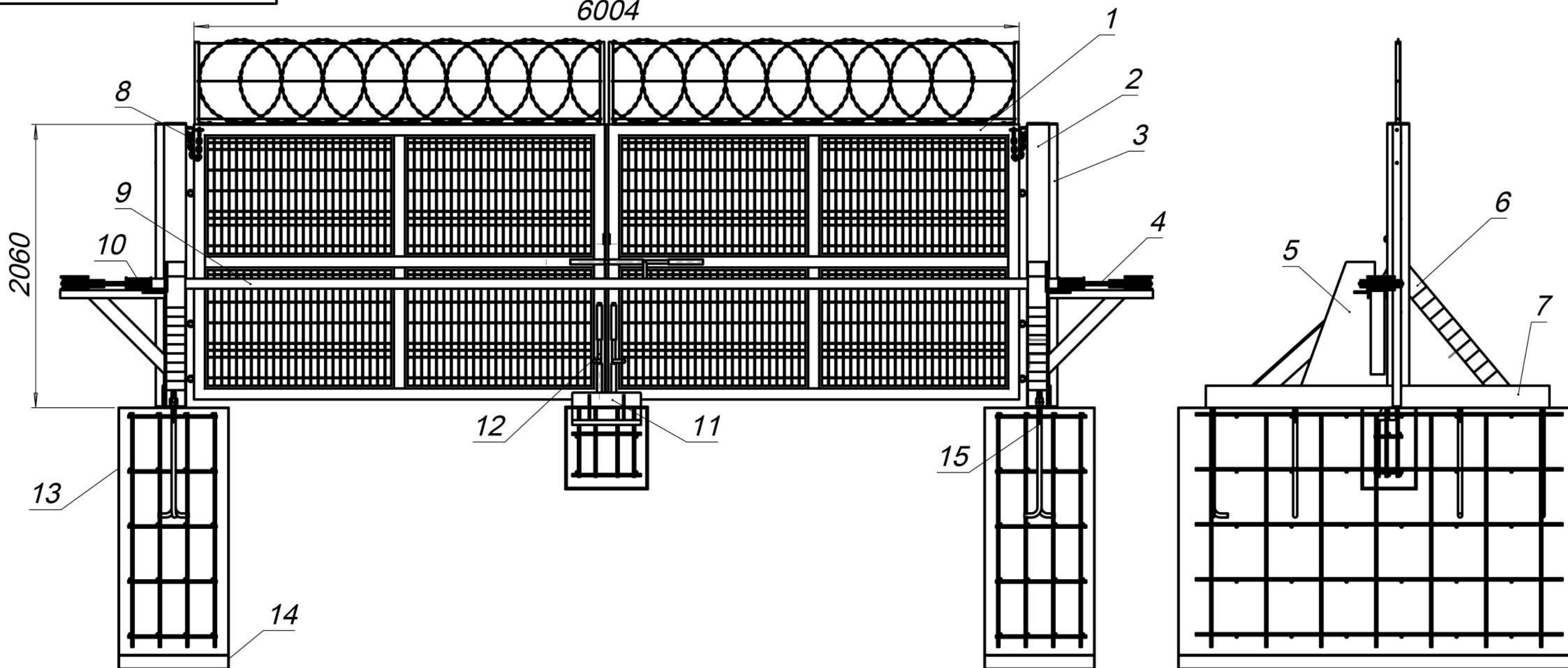


Ворота распашные противотаранные двухстворчатые V-14

6004



1. Профильная труба 80*40 мм створки ворот.
2. Стойка основания из профиля 160 мм.
3. Профиль для крепления панели ограждения.
4. Высокопрочный трос.
5. Ребро жесткости из стального листа.
6. Уголок трамплинный.
7. Уголок основания широкого профиля.
8. Страховочная цепь.
9. Ригельный запор из толстостенной круглой трубы.
10. Пружинный блок.
11. Упорный фиксатор шпингалетов и полотна створки ворот.
12. Шпингалет усиленный.
13. Фундамент из высокопрочного бетона.
14. Подсыпка ПГС.
15. Фундаментный болт М30.

| | | | | | | | | |
|---------|------|----------|-------|------|---|--------|----------|---------|
| Изм. | Лист | № докум. | Подп. | Дата | Ворота распашные двухстворчатые противотаранные | Лит. | Масса | Масштаб |
| Разраб. | | | | | | | | |
| Пров. | | | | | | | | |
| | | | | | | Лист 1 | Листов 1 | |